



Lieferumfang:

- ohne Applikationen / Aufsätze -

1 Balancierbalken; l = 2,5 m, h ca. 0,2 m

1 Balanciersteg; l = 2,0 m; b = 0,2 m

1 Kletterpfahl; h = 2,0 m

1 Balancierseil mit Halteseil; l = 2,0 m

1 Knüppelsteg; l ca. 3,5 m; b ca. 1,25 - 1,55 m

h ca. 0,55 - 0,6 m

mit integriertem Podest 1,0/0,7 x 1,25 m

1 Balancierbalken; l = 2,0 m; h ca. 0,2 - 0,5 m

mit eingearbeiteten Trittstufen

Farbe: Robinie hell

Seile: blau

i Hinweis:

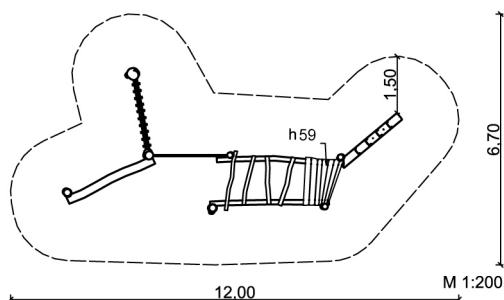
Die Standardfarbe der Pfosten ist Robinie hell, die Seile sind blau. Die Abbildung zeigt ein nach Kundenwünschen angepasstes Produkt.

mögliche Gestaltungsvariante:

2.15.96.2 Balancierparcours

»Kita-Flexi 5 -Sonnenblume«

(3 Sonnenblumen, 2 Marienkäfer)



Stand: 04/2024

2 - Kletter- und Turngeräte

3 - 12 Jahre

ca. 10 Kinder

0,6 m

ab 3

55,0 m²

ca. 730 kg; gr. Teil ca. 130 kg

2 AK à 9 h; + Technik

8

ca. 0,9 m³

SIK-Holz®-Qualitätsabnahme nach DIN EN 1176 erfolgt im Werk durch einen qualifizierten Spielplatzprüfer.



Meisterbetrieb des Holzbildhauerhandwerks
© SIK-Holzgestaltungs GmbH