

6.9.5 Passagierflugzeug »KidsAir«



**Lieferumfang:**

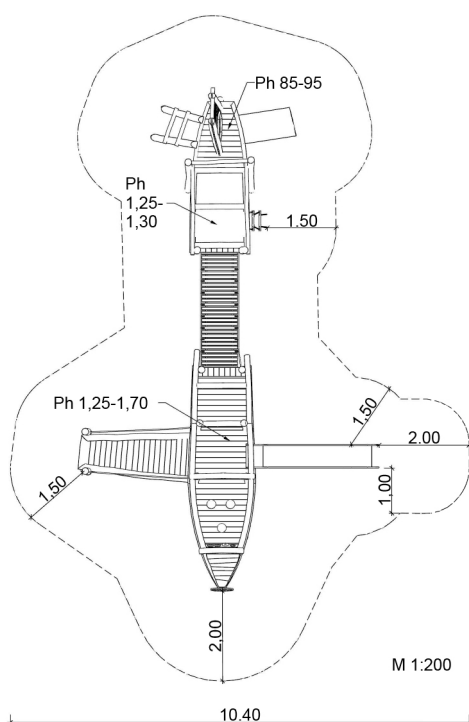
- länge: ca. 11,0 m
- Breite (Flügelspannweite): ca. 7,0 m
- Höhe: ca. 3,0 m
- 1 Fahrwerk (Front); b ca. 1,75 m; h ca. 1,5 – 1,7 m
- 1 Rumpf (Front); l ca. 5,0 m; Ph ca. 1,25 – 1,7 m
- 1 Propeller
- 1 Cockpit mit Lenkrad
- 4 Sitzpöller
- mit seitlicher Aufschrift »KidsAir«
- 1 Schräger Kletteraufgang (als Tragfläche)
  - b ca. 0,75 – 1,1 m; 2 Seilhandläufe
- 1 Kastenrutsche als Tragfläche (Edelstahl)
  - b = 0,5 m; h = 1,5 m
- 1 Seil-Netz-Brücke; b = 0,8 m; l = 2,5 m
- 1 Rumpf (Heck); ca. 2,0 x 1,5 m; Ph ca. 1,2 – 1,3 m
- Podestfläche aus Gummigurt
- 1 Stickleiter; b = 0,45 m; h ca. 1,2 – 1,3 m
- 1 Heckausleger; ca. 1,8 x 0,9/1,2 m
  - Ph ca. 0,85 – 0,95 m
- 1 Heckrunder mit Bullauge
- 1 Schräger Sprossenaufgang
  - b = 0,7/0,8 m; h = 0,9 m
- 1 Schräges Gurtband; b ca. 0,65 m; h ca. 0,9 m
- mit seitlicher Aufschrift »KidsAir«

Farbe: Robinie hell  
Seile und Netze: blau

Stand: 11/2023

**Hinweis:**

Schriftzug nach Wunsch



	6 – Spielmobile
	3 – 12 Jahre
	ca. 16 Kinder
	1,7 m
	ab 5
	87,0 m <sup>2</sup>
	ca. 2000 kg; gr. Teil ca. 700 kg
	2 AK à 20 h; + Technik
	17
	ca. 1,5 m <sup>3</sup>

SIK-Holz®-Qualitätsabnahme nach DIN EN 1176 erfolgt im Werk durch einen qualifizierten Spielplatzprüfer



Meisterbetrieb des Holzbildhauerhandwerks  
© SIK-Holzgestaltungs GmbH

### 6.9.5 Passagierflugzeug »KidsAir«

