

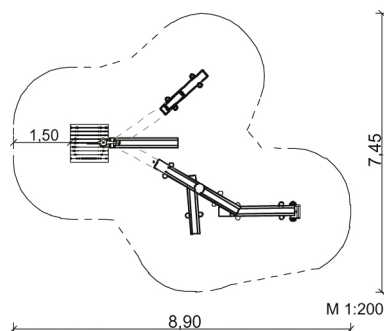


Lieferumfang:

- 1 Pumpenpodest; 1,0 x 1,0 m; Ph = 0,4 m
- 1 Wasserrinne, schwenkbar; l = 1,8 m
- 1 Baumzwiesel, zusammengesetzt, l ca. 2,5 m
auf 3 Stützen unterteilt in 3 Kammern
(2 x offen; 1 x geschlossen)
mit 2 Abflusstöpfeln
- 1 Wasserrinne auf 2 Stützen; l ca. 2,0 m
- 1 Wasserrad (Edelstahl); Ø = 30 cm; b = 15 cm
- 1 Wasserröhre auf 2 Stützen; l ca. 1,5 m
- Farbe: Robinie hell

optional:

- 8.30.8 oder 8.30.8.1 Spielplatzpumpe
- 8.30.5 Wasserstelle



Stand: 07/2023

8 – Sand- und Wasserspiele

3 – 12 Jahre

ca. 10 Kinder

0,4 m

ab 1

50,0 m²

ca. 510 kg; gr. Teil ca. 120 kg

2 AK à 12 h; + Technik

13

ca. 1,25 m³

SIK-Holz®-Qualitätsabnahme nach DIN EN 1176 erfolgt im Werk durch einen qualifizierten Spielplatzprüfer.



Meisterbetrieb des Holzbildhauerhandwerks
© SIK-Holzgestaltungs GmbH