

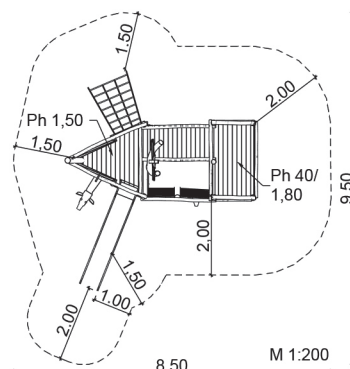
## 5.43 Spielschiff »Arche Noah«



### Lieferumfang:

- ca. 5,0 x 2,0 x 3,2 m (l x b x h)
- 1 Heck 4-eckig; 1,25 x 2,0 m; Ph = 0,4/1,8 m  
umlaufende Seitenverkleidung
- 1 Öffnung für Eingang
- 3 Fenster (2 x mit Edelstahlgitter)
- 2 Schildpaare »ARCHE« / »NOAH«
- 1 Schild »SIK-Holz«
- 1 Bug 3-eckig; 2,0/2,0/2,0 m; Ph = 1,5 m  
mit Fensteröffnungen
- 1 Bugmast; Ø ca. 20 cm; h ca. 3,0 m  
mit angeschnitzter Schlange
- 1 Mast mit Zwiesel; Ø ca. 20 cm; h ca. 5,0 m
- 1 Applikation »Regenbogen«
- 1 Senkrechter Netzaufgang; ca. 0,6/0,7 x 0,9 m
- 1 Holzbrücke, leicht gebogen; l = 1,65 m; b = 0,9 m  
beidseitig mit Seitenwand
- 1 Schräger Netzaufgang - trapezförmig  
0,75/1,1 x 2,1 m; MW 25/30 cm
- 1 Kastenrutsche (Edelstahl); b = 0,5 m; h = 1,5 m
- 1 Skulptur »Affe«; Ø ca. 30 cm; h ca. 50 cm
- 1 Skulptur »Giraffenhals«; Ø ca. 20 cm; h ca. 3,0 m
- 1 Skulptur »Taube«; Ø ca. 20 cm; h ca. 40 cm
- 1 Skulptur »Schweinekopf«; Ø ca. 35 cm; b ca. 20 cm
- 5 Bodenanker
- farbig gestaltet
- Netze: rot

Stand: 01/2021



	5 – Spielanlagen
	3 – 12 Jahre
	ca. 15 Kinder
	1,8 m
	ab 5
	54,0 m <sup>2</sup>
	ca. 2045 kg; gr. Teil ca. 750 kg
	2 AK à 10 h; + Technik
	5
	5 BA + ca. 0,2 m <sup>3</sup>

SIK-Holz®-Qualitätsabnahme nach DIN EN 1176 erfolgt im Werk durch einen qualifizierten Spielplatzprüfer



Meisterbetrieb des Holzbildhauerhandwerks  
© SIK-Holzgestaltungs GmbH

5.43 Spielschiff »Arche Noah«

