

5.40 Spielanlage »Kleiner Hafen«

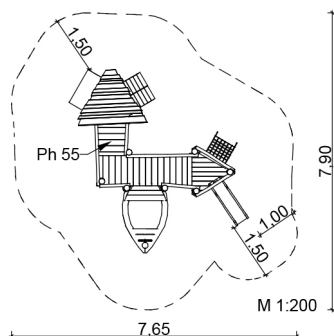


Lieferumfang:

- 1 Spielturm 3-eckig; 1,2/1,2/1,2 m
Ph = 0,55 m mit Pultdach
 - 1 Schräger Kletteraufgang mit Halteseil
b = 0,8 m; h = 0,55 m
 - 1 Schräges Gurtband; b = 1,0 m; h = 0,55 m
 - 1 Steg; l = 0,9 m; b = 0,8 m; h = 0,55 m
 - 1 Steg; l = 2,5 m; b = 0,8 m; h = 0,55 m
 - 1 Boot als Sandkasten; l ca. 1,8 m; b ca. 1,2 m
 - 2 Sitz-/ Backflächen
 - 1 Steuerrad
 - 1 Spielturm 3-eckig; 1,2/1,2/1,2 m; Ph = 0,55 m
 - 1 Kastenrutsche; b = 0,5 m; h = 0,55 m
 - 1 Schräger Netzaufgang; 0,6 x 0,8 m; MW 10/10 cm
- Farbe: Robinie hell
Seil und Netz: blau

i Hinweis:

Die Standardfarbe des Spielgerätes ist Robinie hell.
Die Abbildung zeigt ein nach Kundenwünschen angepasstes Produkt.



Stand: 02/2021

	5 - Spielanlagen
	1 - 3 Jahre
	ca. 12 Kinder
	1,0 m (min. im Rutschbereich)
	ab 3
	43,8 m ²
	ca. 1000 kg; gr. Teil ca. 250 kg
	2 AK à 20 h; + Technik
	14
	ca. 1,7 m ³

SIK-Holz®-Qualitätsabnahme nach DIN EN 1176 erfolgt im Werk durch einen qualifizierten Spielplatzprüfer.



Meisterbetrieb des Holzbildhauerhandwerks
© SIK-Holzgestaltungs GmbH