

8.30.7.1 Wasserspeier mit Pfostenaufsatz

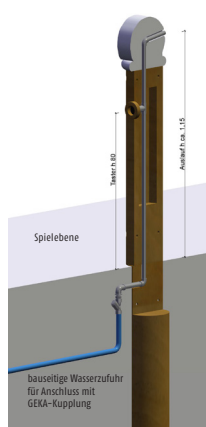


Technische Daten:

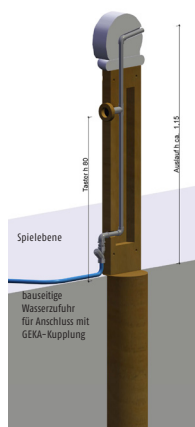
Durchmesser: ca. 0,20 – 0,30 m
 Höhe: 1,3 m (gesamt)
 Material: Robinie
 Anschluss: 1/2" Schmutzfilter mit GEKA Kupplung
 Fördermenge: ca. 0,2 l/s bei 3 Bar Fließdruck
 Aufsätze nach Wunsch: Frosch, Ente, Pirat ...

- > öffnet und schließt durch einfachen Druck auf den Taster (Fließzeit einstellbar)
- > Betriebsdruck der Wasserleitung mind. 1 Bar
- > **Anschluss des Wasserspeiers an das örtliche Wassernetz durch Auftraggeber**

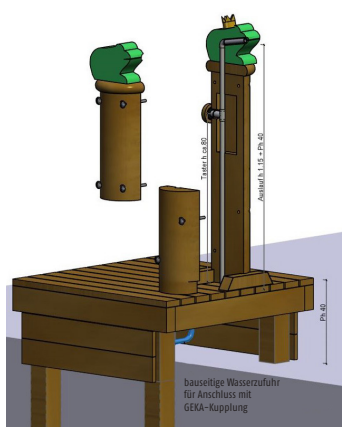
Ausführungsmöglichkeiten:



8.30.7.1.1 Wasserspeier Anschluss unter OK Spielebene



8.30.7.1.2 Wasserspeier Anschluss über OK Spielebene (nicht für öffentliche Bereiche)



8.30.7.1.3 Wasserspeier Anschluss unter bauseitigem Podest

	8 – Sand- und Wasserspiele
	ab 3 Jahre
	1 Person
	-
	-
	-
	ca. 60 kg / ca. 30 kg
	2 AK à 1 h / 2 AK à 0,5 h
	1
	ca. 0,2 m³ / kein Beton
SIK-Holz®-Qualitätsabnahme nach DIN EN 1176 erfolgt im Werk durch einen qualifizierten Spielplatzprüfer.	
Meisterbetrieb des Holzbildhauerhandwerks © SIK-Holzgestaltungs GmbH	

Stand: 11/2023