

8.30.9 Kurbelpumpe

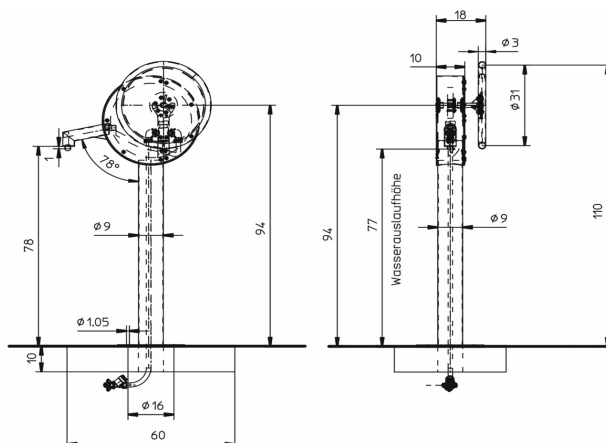
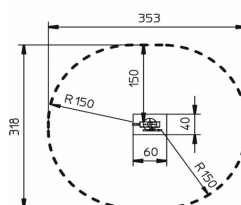


Technische Daten:

Höhe (gesamt): ca. 1,1 m
 Breite (Gehäuse + Rad): 18 cm
 Durchmesser (Antriebsrad): 31 cm
 Höhe (Auslauf): 77 cm

Material: Edelstahl glasperlengestrahlt
 Anschluss: GEKA 1/2" Kupplung
 Mit Selbstschlussventil für den direkten Wasseranschluss
 Nachlaufzeit ca. 15-20 Sek

- > optimaler Betriebsdruck 2,5 bar (max. 3 bar)
- > Wassermenge max. 6 l/Min
- > zum Aufbau auf einem Pumpenpodest oder einem Sockel
- > **Anschluss der Pumpe an das örtliche Wassernetz durch Auftraggeber**



Stand: 09/2024

8 – Sand- und Wasserspiele

ab 3 Jahre

1 Kind



-



-



-



schwerstes Teil ca. 20 kg



1 AK à 1 h



-



-

SIK-Holz®-Qualitätsabnahme nach DIN EN 1176 erfolgt im Werk durch einen qualifizierten Spielplatzprüfer.



Meisterbetrieb des Holzbildhauerhandwerks
 © SIK-Holzgestaltungs GmbH